



# paraello / Piano

## 1. IDENTIFICAÇÃO DO PRODUTO

**Linha:** Piano  
**Nome do Produto:** Estante  
**Categoria:** Madeira  
**Designer:** Baldanzi & Noveli  
**Ano de Lançamento:** 2026

## 2. DESCRIÇÃO DO PRODUTO

**Piano** foi escolhido como o nome ideal para esta linha de estantes devido à sua imponência, elegância e versatilidade.

Assim como o instrumento, a peça transforma qualquer ambiente com sua estética singular e grandiosa, que permite ao usuário criar e personalizar seu espaço com a liberdade de um design modular, mas com a imponência de uma peça central.

O piano é um instrumento conhecido por sua capacidade de criar harmonias ricas e profundas, oferecendo uma amplitude sonora que reflete a modularidade da estante **Piano**, que pode se expandir e se adaptar a qualquer configuração, desde estantes de parede do piso ao teto até racks, bibliotecas ou closets.

## 3. ESPECIFICAÇÕES TÉCNICAS

<b>Tamanhos Disponíveis dos Tampos (L x P x A)</b>	120x40x3,8 cm 90x40x3,8 cm
<b>Carga Suportada</b>	8 kg por Prateleiras 24 Kg: Conjunto de 3 prateleiras
<b>Material da estrutura</b>	MDF com acabamento melamínico
<b>Material do acabamento</b>	
BP revestimento melamínico de baixa pressão, é um acabamento utilizado em painéis, oferecendo durabilidade, beleza e resistência a umidade e manchas. É um processo que envolve a aplicação de um papel impregnado com resina melamínica, prensado sobre o painel, formando uma camada protetora.	
<b>Tipo de Pintura ou Revestimento</b>	Revestimento melamínico de baixa pressão
<b>Fixação ou Montagem</b>	Sistemas de encaixe exclusivamente desenvolvido para a piano.  Peças modulares em madeira com 40mm de espessura
<b>Acessórios Inclusos</b>	Conector plástico

## 4. INSTRUÇÕES DE USO E CUIDADOS

### Montagens/ Ambientes recomendados

- Rack para a sala de estar
- Painel de parede decorativo para o living
- Estante para biblioteca
- Espaço de trabalho com mesa de apoio e áreas de organização
- Closet aberto, entre outros.

Este produto conta com elementos complementares que valorizam sua funcionalidade e design, como gaveteiros e nichos.



## 5. LOGÍSTICA E EMBALAGEM

**Tipo de Embalagem:** Caixa cartonada papelão onda BC.

**Volume (m³)** 0,114 m³

**Montado ou Desmontado?** Desmontado

**Garantia do produto** Conforme o Certificado de Garantia

## DIFERENCIAL DE DESIGN

A linha **Piano** é a definição de flexibilidade e sofisticação em um só produto, oferece ao usuário a liberdade de criar e personalizar seu espaço com a mesma facilidade de um brinquedo Lego.

Disponível em três versões: uma compacta, uma média sem acessórios e uma completa, as estantes Piano vão além das tradicionais estantes, transformando-se em uma solução dinâmica que atende a múltiplas funções e estilos de vida.

Cada kit permite que o usuário adicione peças horizontais (pranchas), gaveteiros, nichos abertos ou fechados com portas de vidro e dobradiças italianas, além de uma bancada versátil que pode ser utilizada como mesa em home office. A linha é toda construída em MDF de 38 mm, um feito exclusivo no Brasil, proporcionando uma durabilidade e robustez incomparáveis, sem precedentes no mercado de móveis que usualmente utiliza MDF de até o máximo de 25 mm.

A verdadeira magia da **Piano** reside em sua capacidade de adaptação: o layout pode ser facilmente modificado com a simples movimentação de peças, permitindo que o móvel cresça e evolua com o espaço.

## MONTAGEM PIANO

O sistema PIANO é um programa modular livre que utiliza encaixes precisos para facilitar a montagem sem a necessidade de ferramentas complexas ou parafusos nos componentes estruturais principais.

### Passo a Passo:

- 1. Base (Pé):** Inicie a montagem posicionando (C) em um local perfeitamente nivelado. Isso é fundamental para garantir a estabilidade de toda a estrutura.
- 2. Primeiro Tampo:** Coloque o primeiro tampo (A) sobre o pé, alinhando-o corretamente.
- 3. Elemento de Fixação:** Sobre o tampo (A), instale o elemento de plástico. Este componente possui pinos de fixação que se encaixam nos furos guia do tampo, garantindo a estabilidade sem o uso de parafusos.
- 4. Coluna (B):** Encaixe o montante (coluna/suporte vertical) sobre o elemento de plástico. Ele servirá de ligação para o próximo nível da estante.
- 5. Continuação da Estrutura:** Repita essa lógica (Tampo > Elemento plástico > Montante) para atingir a altura e configuração desejadas, aproveitando a versatilidade do sistema componível.

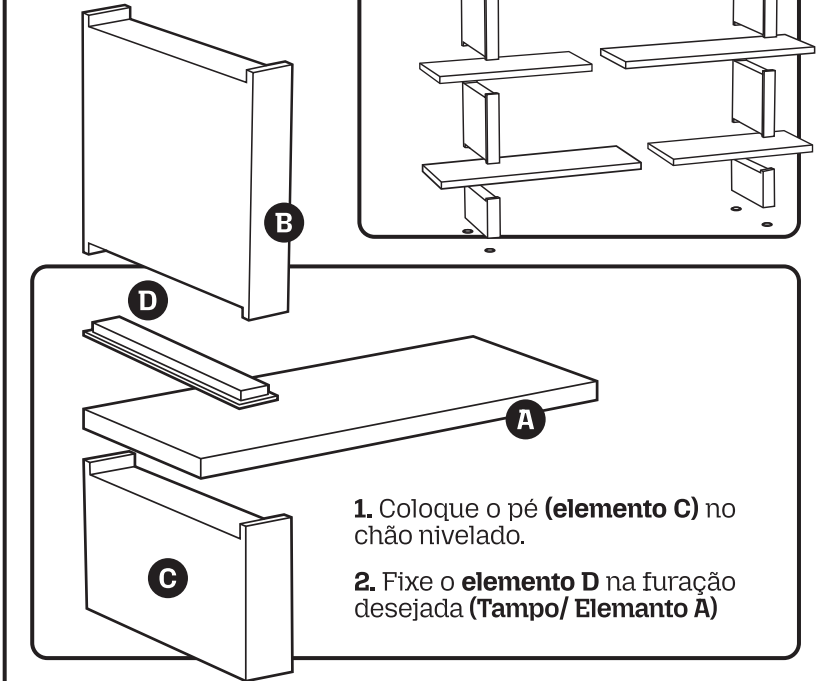
## ALERTA DE SEGURANÇA E ESTRUTURA

Para garantir a resistência ao peso e o equilíbrio total da estante, observe rigorosamente a seguinte regra:

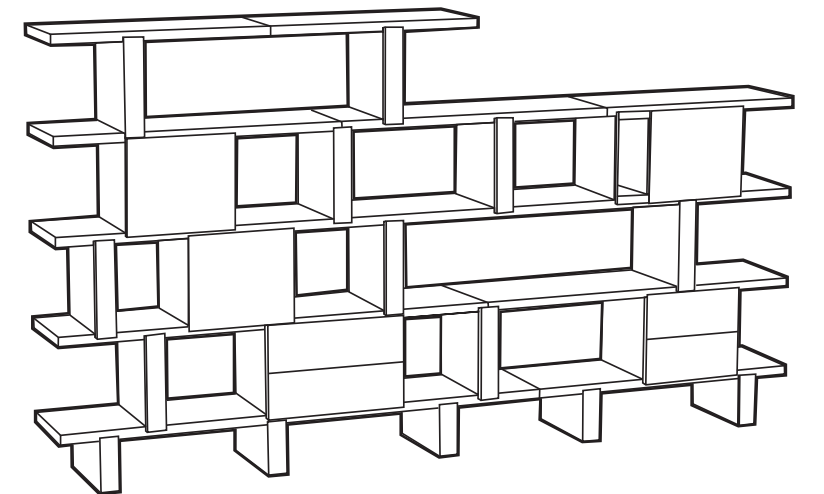
**\* Nunca monte a estante de forma que as pranchas fiquem sem as colunas instaladas próximas das emendas ou junções das pranchas.**

**\* A presença dos montantes próximos a essas áreas é o que assegura que a estrutura suporte a carga e não sofra deformações ou instabilidade.**

## X COMO NÃO MONTAR SEU PIANO!



1. Coloque o pé (elemento C) no chão nivelado.
2. Fixe o elemento D na furação desejada (Tampo/ Elemento A)



paraello.com