

paraello / Vibrato

1. IDENTIFICAÇÃO DO PRODUTO

Linha: Vibrato
Nome do Produto:
Prateleiras/ Estante de Parede/ Armário Aberto
Categoria: Madeira
Designer: Baldanzi & Noveli
Ano de Lançamento: 2026

2. DESCRIÇÃO DO PRODUTO

Vibrato não é uma linha de prateleiras, mas uma expressão autêntica da versatilidade e do espírito criativo brasileiro.

O nome **Vibrato** reflete a capacidade dessa linha de se adaptar e compor diferentes ambientes com simplicidade e movimento.

As peças da linha Vibrato são montadas a partir da união de duas chapas de MDF de 18 mm, formando um conjunto maciço e estruturalmente robusto. Essa configuração garante maior estabilidade, resistência e durabilidade, diferenciando-se das prateleiras convencionais do mercado, que utilizam espessuras reduzidas ou estruturas aliviadas.

O nome carrega em si a essência da modularidade e da transformação.

Assim como o vibrato é uma variação sutil e expressiva na nota musical, os componentes dessa linha permitem que o usuário personalize sua configuração de acordo com as suas necessidades, espaço e preferências.

Essa oscilação entre forma e liberdade oferece uma nova linguagem no mobiliário contemporâneo, sensível, precisa e autoral.

Com a Vibrato, a Paraello celebra a conexão entre ritmo e função, simplicidade e inovação, convidando o usuário a compor sua própria melodia de design, única, mutável e cheia de personalidade.

3. ESPECIFICAÇÕES TÉCNICAS

Tamanhos Disponíveis (L x P x A)/	Prateleira: 100x34x40 cm Gaveteiro: 100x34x40 cm Ecrivaninha: 100x64x40 cm Espelho: 100x81,5 cm
Carga Suportada	8 kg por Prateleiras 24 Kg: Conjunto de 3 prateleiras 24Kg: Tampo com gaveta (total)
Material	MDF/ Aço Carbono
Material do acabamento	
A durabilidade e qualidade que você busca para seus móveis residenciais e comerciais está no MDF . Feito com uma composição de fibras mais curtas, esse material é muito mais resistente. Melhor fixação dos parafusos e encaixes mais firmes garantem que o produto final tenha um acabamento superior.	
Tipo de Pintura ou Revestimento	Revestimento melamínico de baixa pressão
Fixação ou Montagem	Parafusos com buchas 10mm e botões de fixação dos elementos inclusos.

4. INSTRUÇÕES DE USO E CUIDADOS

Montagens/ Ambientes recomendados	<ul style="list-style-type: none">▪ Rack para a sala de estar▪ Painel de parede decorativo para o living▪ Estante para biblioteca▪ Espaço de trabalho com mesa de apoio e áreas de organização▪ Closet aberto, entre outros
--	---

5. LOGÍSTICA E EMBALAGEM

Tipo de Embalagem: Caixa cartonada papelão onda BC.

Montado ou Desmontado? Desmontado

Garantia do produto Conforme o Certificado de Garantia

DIFERENCIAL DE DESIGN

A linha **Vibrato** se destaca de todas as prateleiras disponíveis no mercado brasileiro. Composta por apenas 6 itens, ela oferece uma versatilidade excepcional para montagem em diversas configurações, atendendo às necessidades de diferentes ambientes. A linha se amplia com alguns elementos complementares, mesa, painel de aço e espelho. Com este kit, que pode ser expandido a qualquer momento.

INSTALAÇÃO PASSO A PASSO:

1. Preparação: Confirme o local de instalação e a configuração desejada/ Verifique se a parede está apta a receber furação e carga (alvenaria, concreto, drywall etc.).

2. Marcação: Posicione a estrutura de aço na parede no ponto desejado/ Nivele a estrutura e marque os pontos de furação conforme os furos da própria estrutura.

3. Furação: Retire a estrutura/ Fure a parede nos pontos marcados, usando broca compatível com o tipo de parede.

4. Fixação da estrutura: Insira as buchas adequadas ao tipo de parede/ Reposicione a estrutura de aço e parafuse até a fixação completa/ Confirme novamente o nível e o aperto dos parafusos.

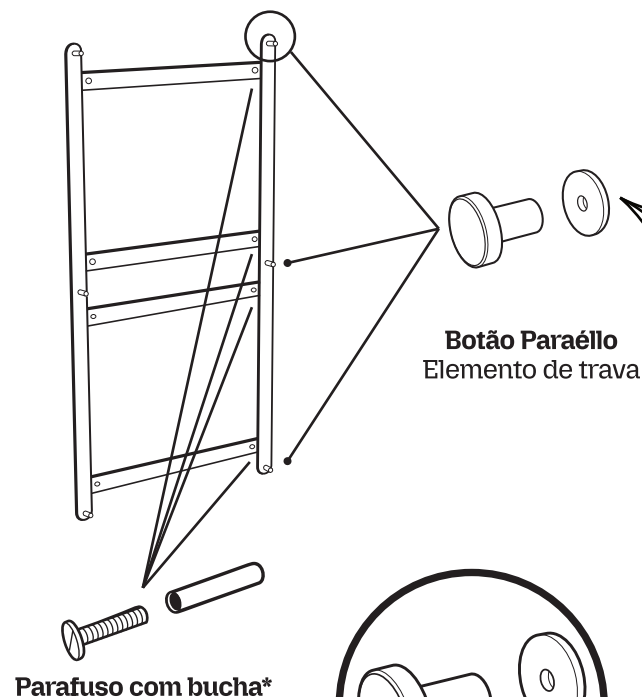
5. Posicionamento dos módulos: Escolha as posições dos módulos na estrutura/ Encaixe e apoie as peças na estrutura de aço conforme a configuração escolhida.

6. Travamento com os botões Paraélllo: Utilize os botões fornecidos pela Paraélllo para travar e fixar as peças na estrutura/ Aperte até garantir firmeza e estabilidade (sem forçar além do necessário).

7. Verificação final: Confirme alinhamento, estabilidade e firmeza de todos os módulos/ Realize um teste leve de carga antes do uso pleno.

COMO MONTAR A SEU VIBRATO

Moldura de fixação dos módulos (1,2 ou 3 posições)



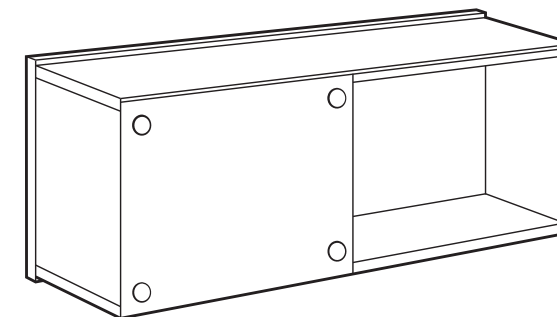
Elemento de trava (Espaçador)

Os buracos internos são utilizados para a fixação do elemento de aço na parede com parafusos e buchas.

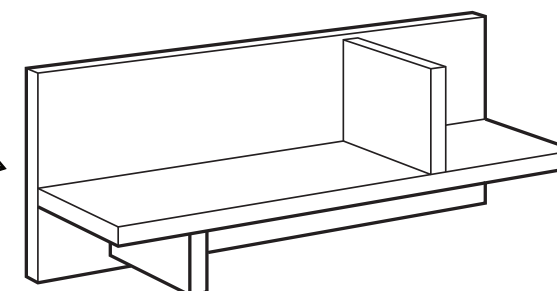
O elemento de trava "botões" Paraélllo, (indicado acima no círculo branco), funciona nos furos nas astes para fixação dos elementos de composição (Prateleira, Escrivaninha e Nicho). Também são utilizados para afixação do espelho.

ALERTA DE SEGURANÇA!

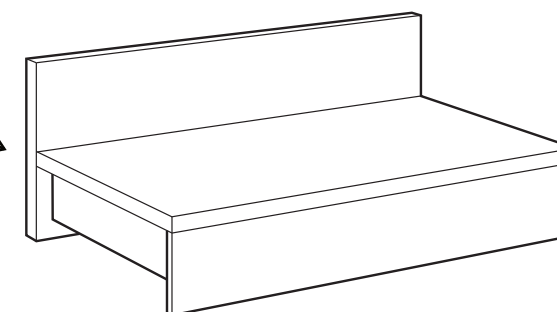
A montagem deve ser feita **com a ajuda de pelo menos uma pessoa**, devido à robustez e ao peso das peças, para evitar acidentes e danos durante a instalação. ■



Nicho com portas de vidro



Prateleira



Escrivaninha